

DF370は、世界最大級のゲレンデ整備車で
 ず。375PSのパワーと6mの作業幅は他車にない
 大きなアドバンテージであり、多方面に
 わたって高いレベルを持ち合わせています。
 本当に必要な機能突き詰め「本当に必
 要な機能を使い易く」という原点に戻り開
 発されました。

用意するもの

印刷用紙：
 ・A4サイズの印刷用紙 8枚(0.2mm前後の厚紙)

道具：
 ・ハサミ、デザインナイフ、鉄筆またはイン
 クの切れたボールペン、木工用ボンド、溶
 剤系接着剤等

あると便利な道具：
 ・カッティングマット、楊枝など

特記：
 ・透明部品(ガラスの表現)を選択した場合は
 別途に0.2mm以下のプラバン等を用意し、
 透明部品用型紙を印刷して形状を合せて切
 り抜いてください。

型紙の線種

・実線：キリトリ



・破線：山折り



・一点鎖線：谷折り



・斜線ハッチング及び黄色の囲み：キリヌキ



組立説明図記号

! → 特記事項。

✖ → 接着しない。

C → 曲面をつける。

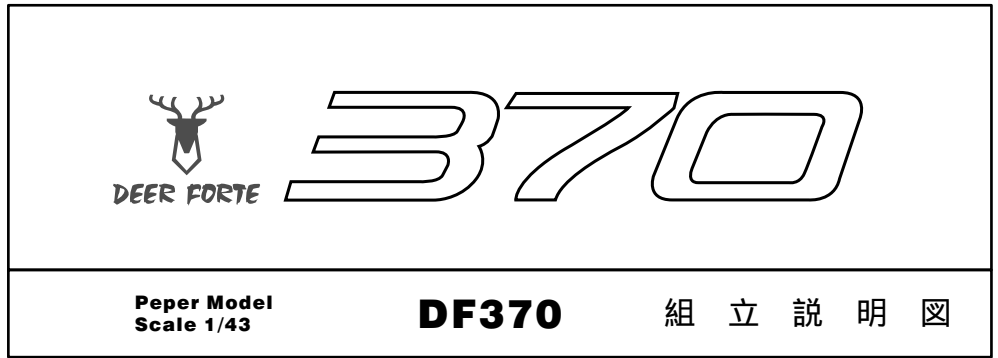
☐ → 二つ折りして接着後、
 部品をキリトリます。

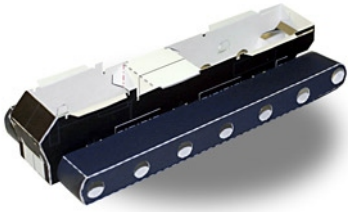
アドバイス

・鉄筆やインクの切れたボールペンなどで折り
 曲げるところをなぞると、キレイに曲げられ
 ます。



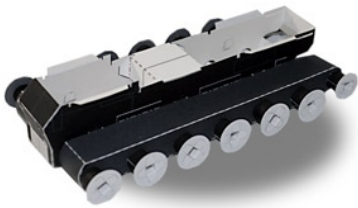
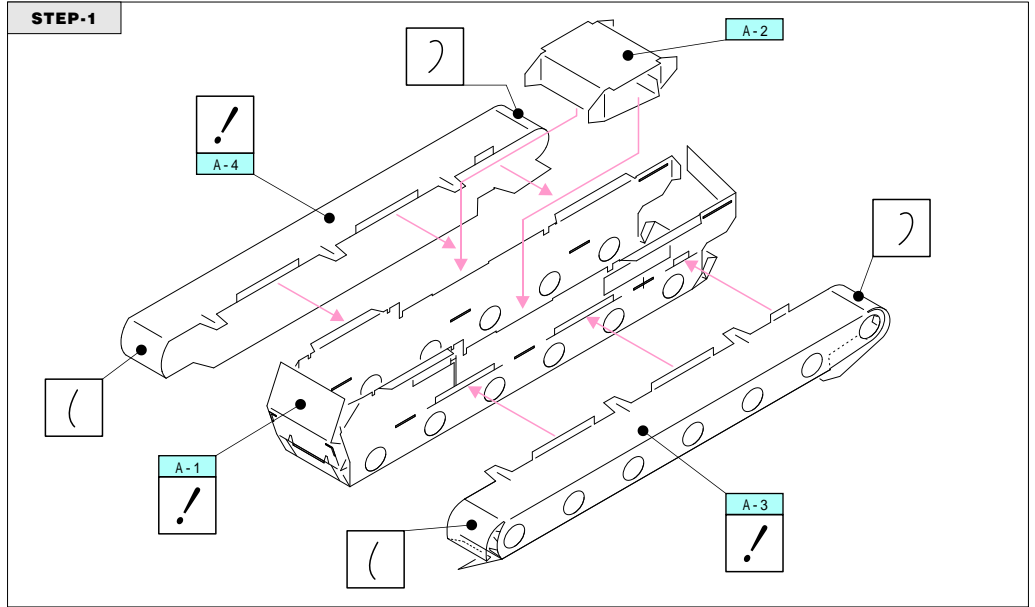
・二つ折りするところは2カ所(2列)なぞると
 印刷面が傷みません。





STEP-1

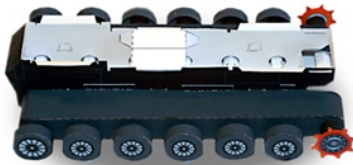
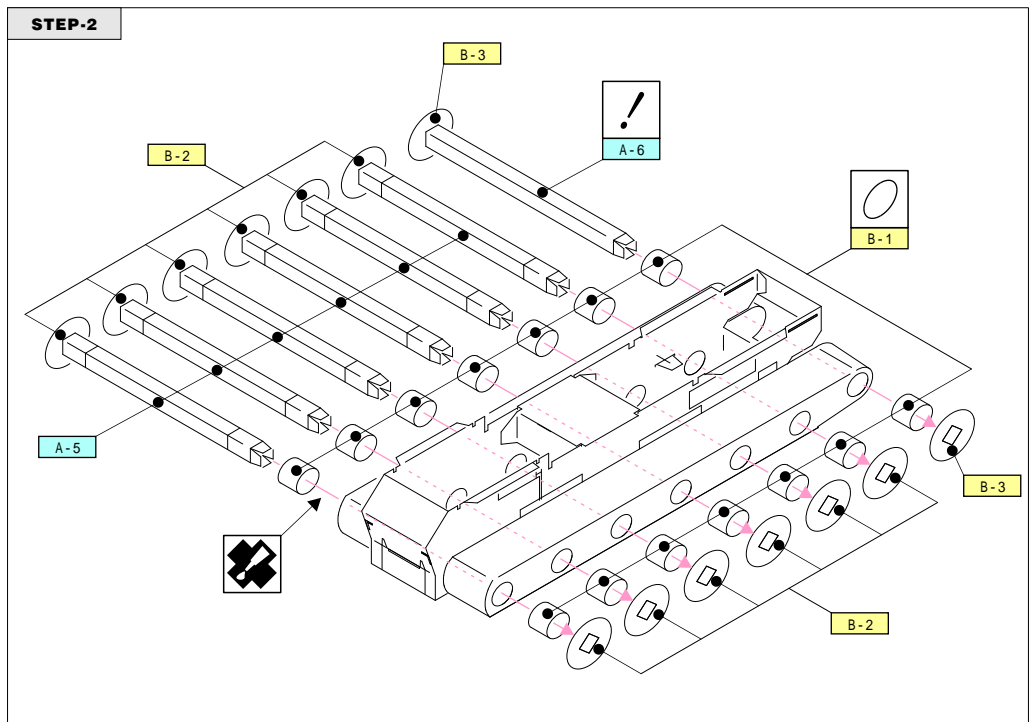
! すべてのステップにおいて、
キリヌキ(穴あけ)は部品を組
み立てる前に行ってください。



STEP-2

! A-5とA-6の車軸を間違えない
ように注意してください。

車体と車軸は接着しません。



STEP-3

! B-8の左右歯車の位置を合せて
ください。

