

STEP-4

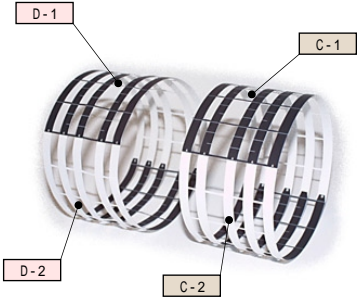


各キャタピラの端に表示されているA, B, C, Dの記号にあわせて部品を接着します。(印刷面の向きに注意してください。)

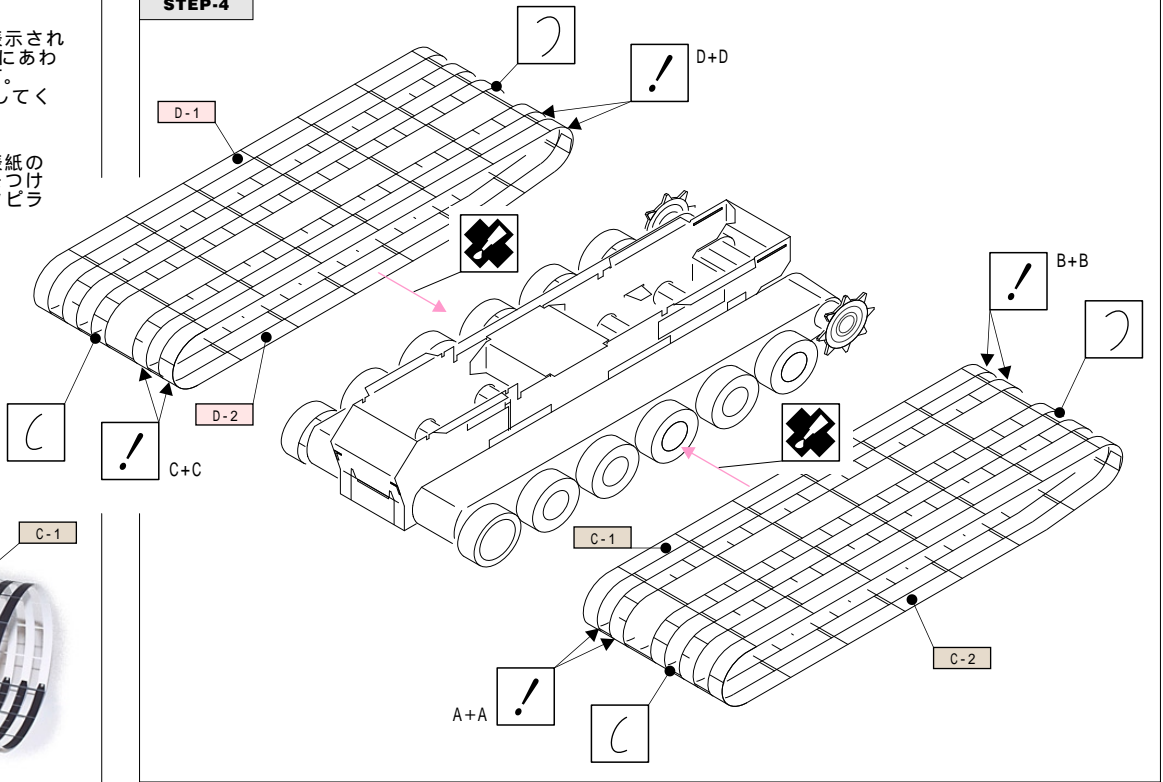
接着後、右図および表紙の完成例を参考に曲面をつけてから、車体にキャタピラをセットします。



車体とキャタピラは接着しません。STEP-5の部品を取り付けることによって、車体に固定されます。



STEP-4



STEP-5

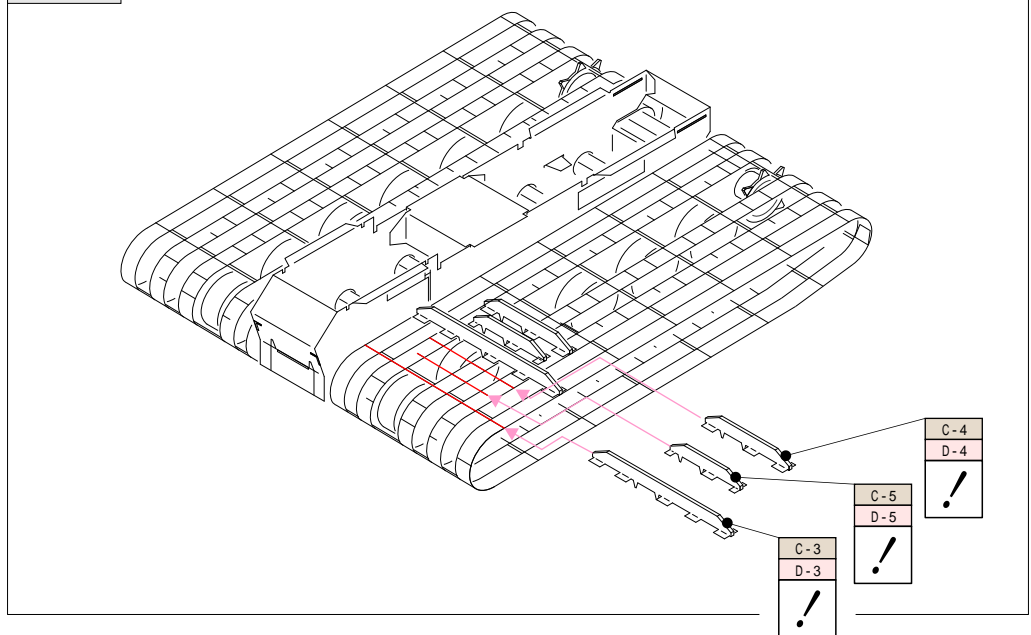


C-3とD-3、C-4とD-4、C-5とD-5は同じ部品です。本部品は形状にあわせてキトリ後、右図のように折り曲げて接着します。

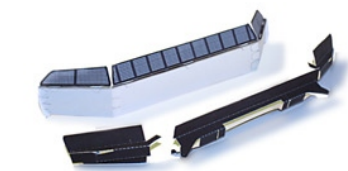
糊が乾いたら、キャタピラの取り付け線にあわせて部品を取り付けます。



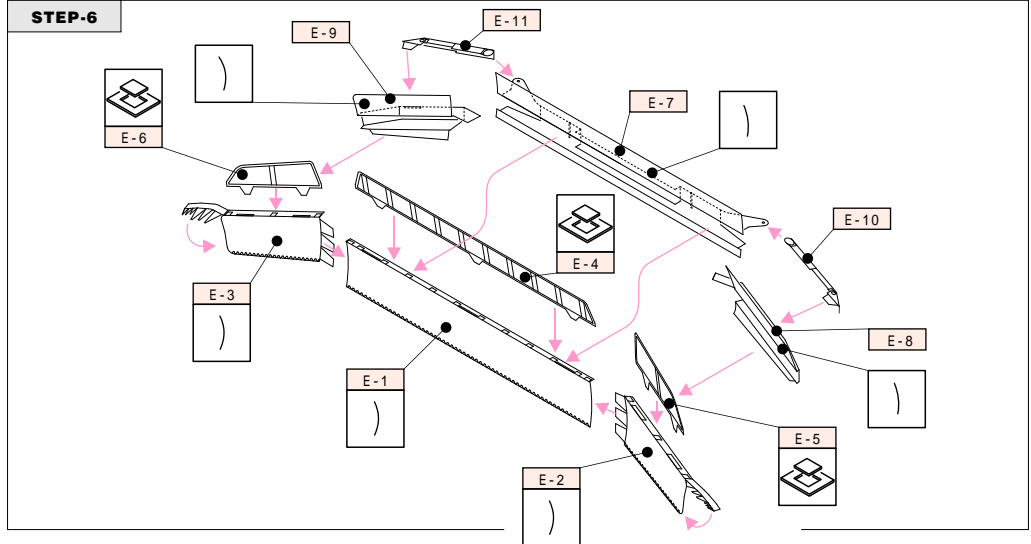
STEP-5



STEP-6



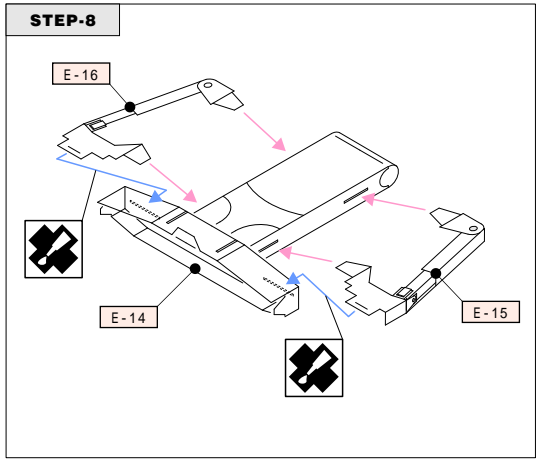
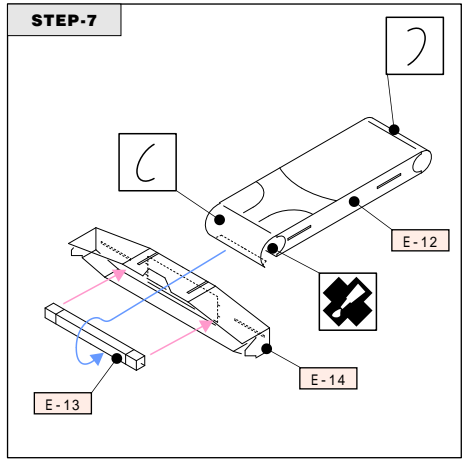
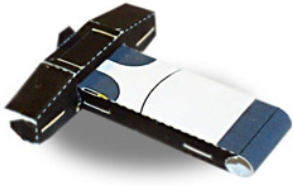
STEP-6



STEP-7,8



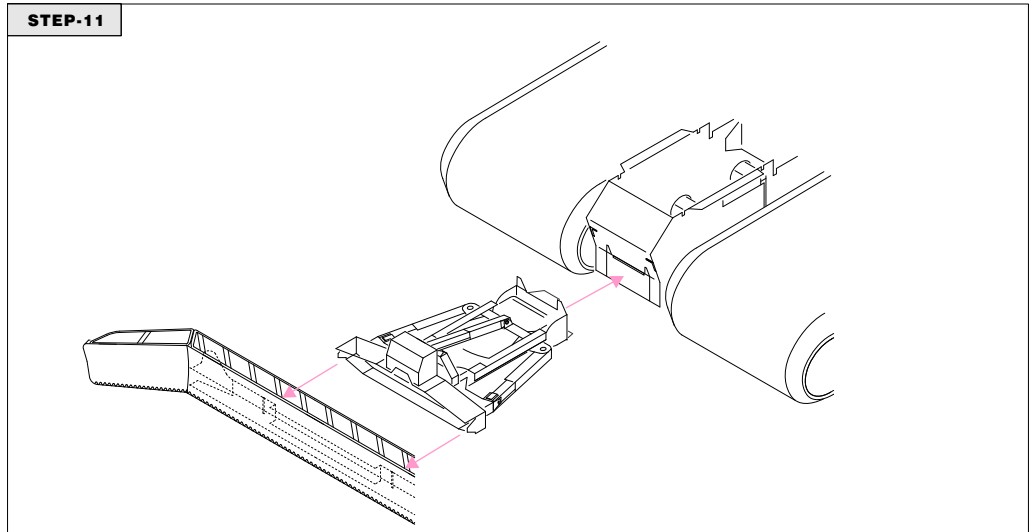
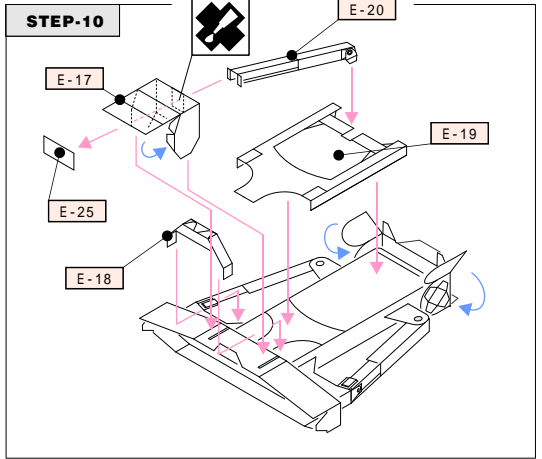
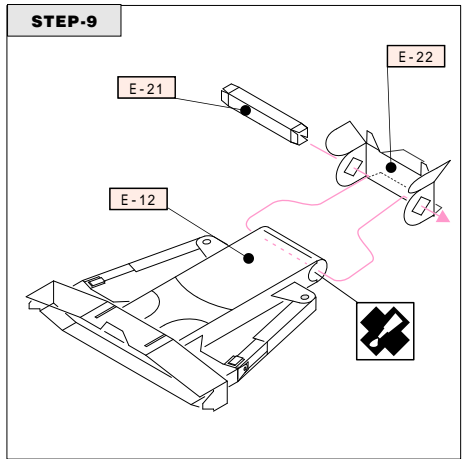
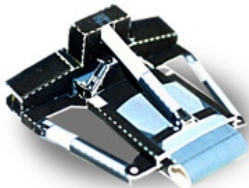
E-12とE-13は接着しません。
E-14とE-15,16は接着しません。



STEP-9,10



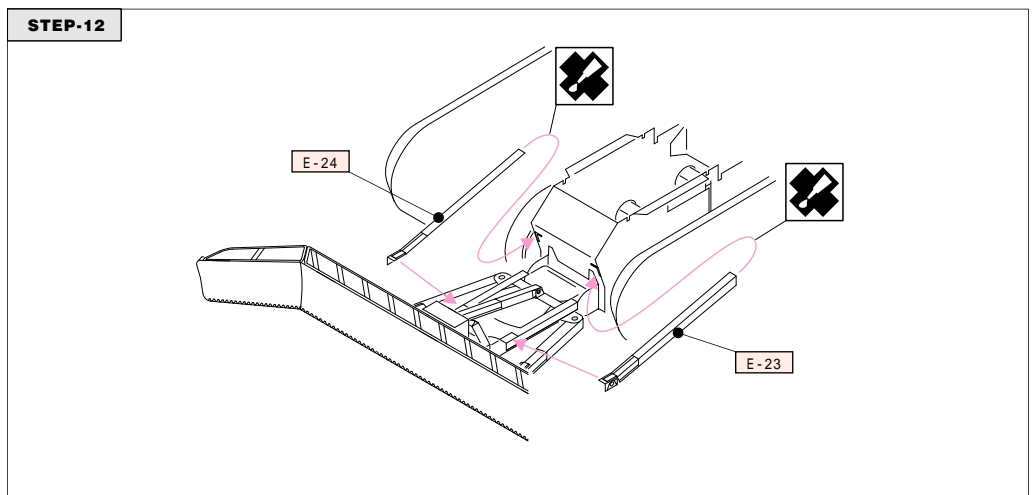
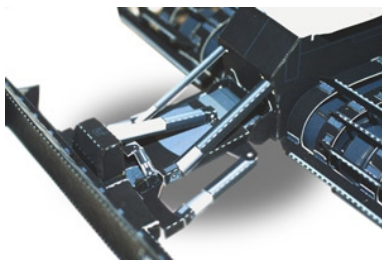
E-12とE-21は接着しません。
E-17とE-20は接着しません。



STEP-12



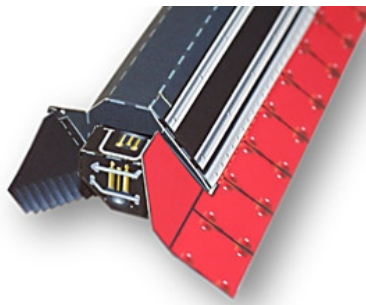
車体とE-23,24は接着しません。



STEP-13



マークにあわせて接着してください。



STEP-14



F-10の車体取付け部はSTEP-17で接着します。



STEP-16



F-9とF-15は接着しません。

STEP-17



車体とF-10は接着しません。

STEP-19



F-22は好みにより透明部品と交換してください。

