

STEP-20~24

STEP20~24は内装の組立を選択した場合のSTEPです。



STEP-22



G-3のガラス表現部をキリトリ、透明部品を内側から接着してください。



STEP-23



内装部品の取付けはG-3の下端の山折位置に内装下面が収まるように位置をあわせて接着してください。

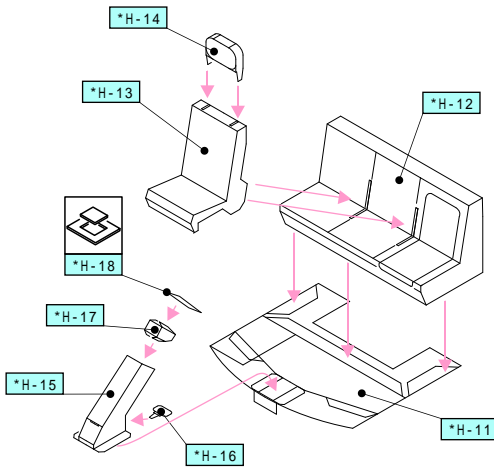


STEP-24

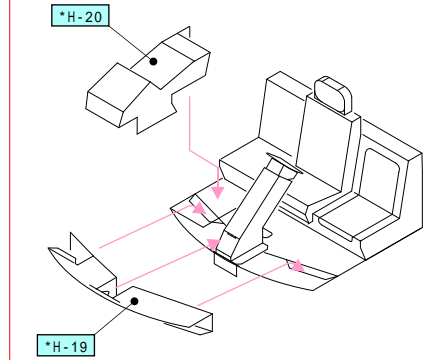


G-1のガラス表現部をキリトリ、透明部品を内側から接着してください。

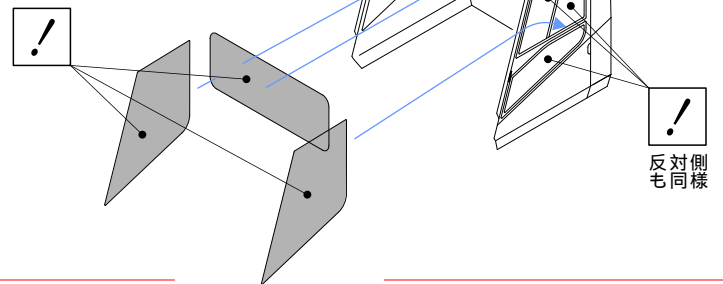
STEP-20 内装を作らない場合はSTEP-25へ



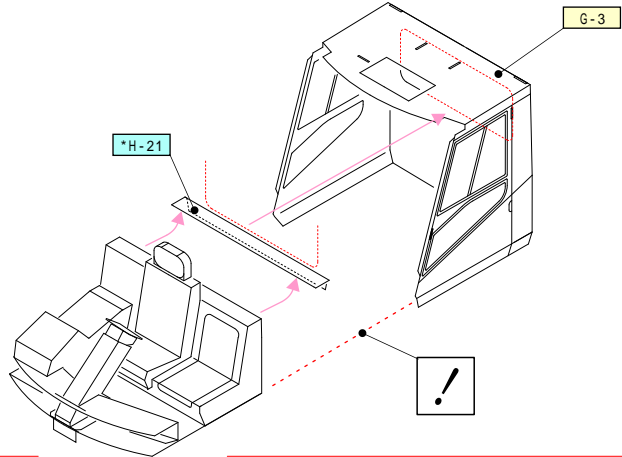
STEP-21 内装を作らない場合はSTEP-25へ



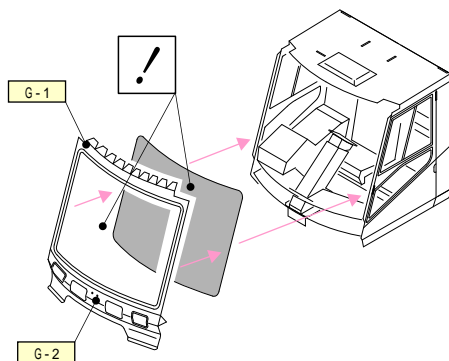
STEP-22 内装を作らない場合はSTEP-25へ



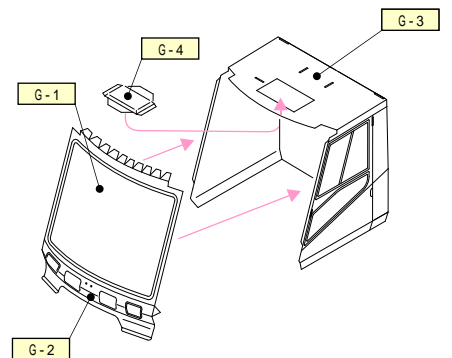
STEP-23 内装を作らない場合はSTEP-25へ

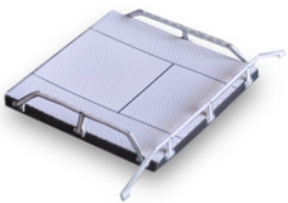
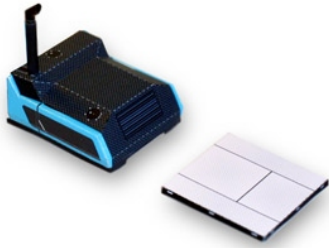
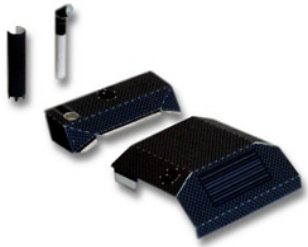
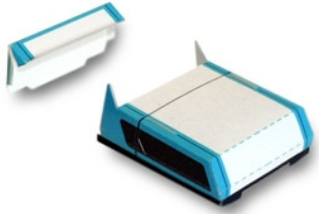


STEP-24 内装を作らない場合はSTEP-25へ



STEP-25



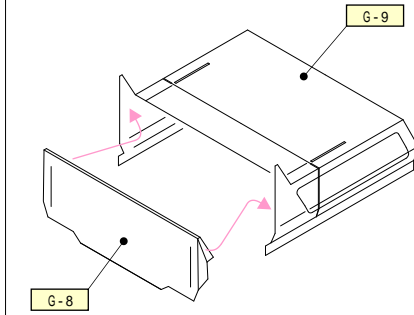


STEP-30

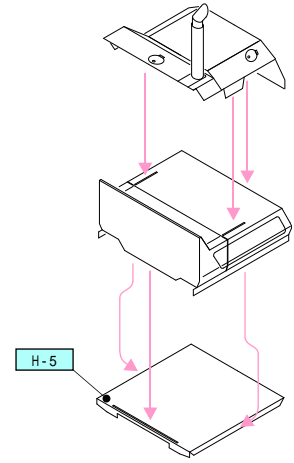


H-6の糊代は内装部品を作らな
 かった場合に使用します。内
 装部品がある場合は、糊代は
 そのままとし、H-6の上面に
 ボディを糊付けし接着してく
 ださい。

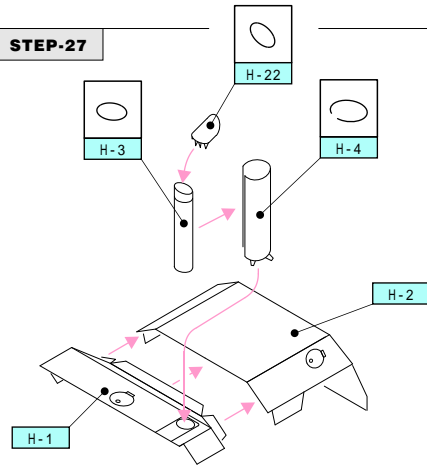
STEP-26



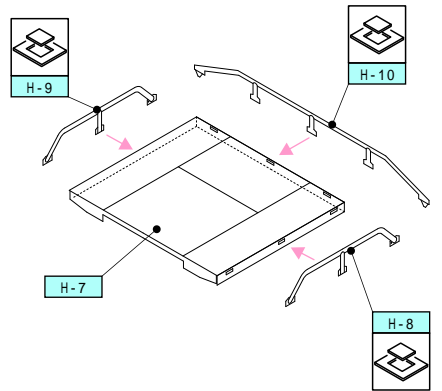
STEP-28



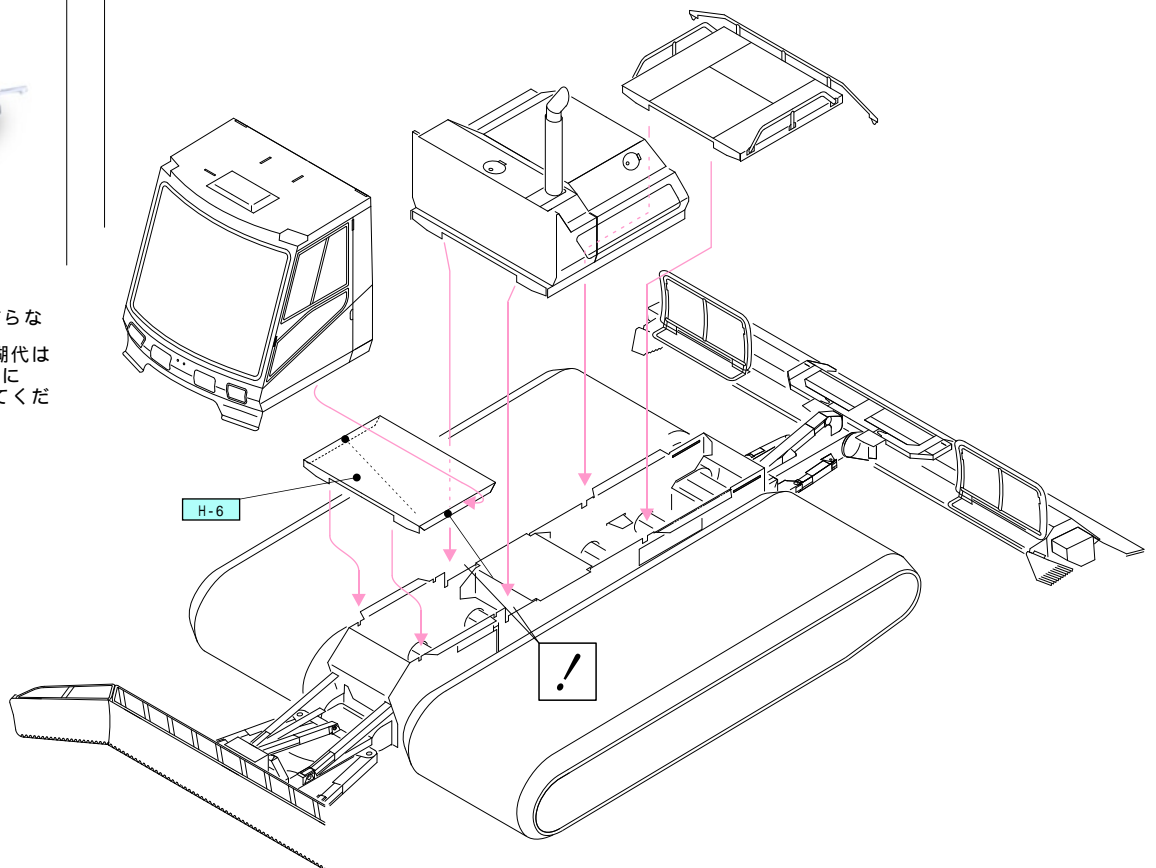
STEP-27



STEP-29



STEP-30





STEP-31

左写真及び、表紙の完成例を参考に下記部品を組立後、取り付けてください。

STEP-31

